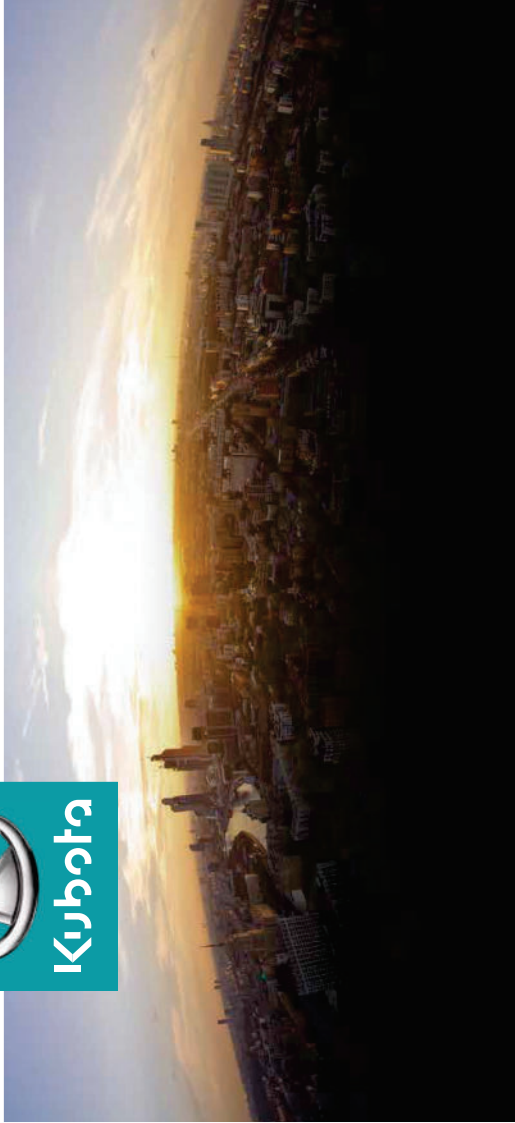


KUBOTA RADLADER R070 / R090



KUBOTA EUROPE S.A.S.

19, rue Jules Verne
Zone Industrielle - CS50088
95101 Argenteuil Cedex France
Téléphone : (33) 01 34 26 34 34
Télécoeur : (33) 01 34 26 34 99

KUBOTA Baumaschinen GmbH

Steinhauser Straße 100
66482 Zweibrücken Deutschland
Telefon : (49) 0 63 32 - 487 - 0
F a x : (49) 0 63 32 - 487 - 101



<https://www.kubota-eu.com>



Motor - Nennleistung (PS): | Maschinen - Gewicht (kg):
R070: 50,8 | **R070: 4.445**
R090: 64,3 | **R090: 4.945**

Komfort, einfache Bedienung und die Leistung, die Sie brauchen.

Die anfallenden Arbeiten schnell, einfach und effizient erledigen – genau darauf ist die neueste Generation der Kubota Radlader R070 & R090 ausgelegt. Dabei dürfen natürlich der Komfort und die Sicherheit nicht außer Acht gelassen werden: So bietet die neu entwickelte Kabine neben einer hervorragenden Rundumsicht auch eine intuitive Bedienung und ermöglicht einen sicheren und einfachen Betrieb der Maschinen. Zudem werden dem Fahrer durch die neue Motorgeneration noch höhere Leistungsreserven der Maschine bereitgestellt.

KOMFORT
EINFACHE
BEDIENUNG

LEISTUNG

SERVICE
SICHERHEIT
SCHUTZ



KUBOTA RADLADER

R070 R090

KOMFORT / EINFACHE BEDIENUNG

DAMIT SIE SICH VOLL UND GANZ AUF IHRE ARBEIT KONZENTRIEREN KÖNNEN
Die beiden Radladermodelle R070 und R090 wurden sowohl von innen als auch von außen komplett überarbeitet. Die vollverlastete Fahrerkabine sorgt jetzt für eine noch bessere Rundumsicht, alle Bedienelemente sind ergonomisch angeordnet.

ALLES FEST IM BLICK – HERVORRAGENDE KABINENÜBERSICHT

In der vollständig verglasten, übersichtlichen Kabine hat der Fahrer einen optimalen Blick auf das Fahrgeschehen. Palettenabelspitzen sind vom Fahrersitz aus gut sichtbar. Die linke Vollglastür und das weit zu öffnende rechte Fenster bieten eine hervorragende Sicht auf die rechte und linke Seite, während die Heckscheibe eine freie Sicht beim Rückwärtsfahren gewährleistet.



VOLLSTÄNDIG ZU ÖFFNENDES RECHTES FENSTER

Das rechte Seitenfenster der Kabine kann nun vollständig geöffnet werden. Das bietet nicht nur eine optimale Belüftung in der Kabine sondern verbessert auch noch die Sicht nach draußen.

NEUE INNENGESTALTUNG – SO MACHT ARBEITEN SPAS

Die ergonomische Gestaltung der geräumigen Kabine ist darauf ausgelegt, Ihnen die Arbeit von Anfang bis Ende so komfortabel wie möglich zu machen.



MODERNE DIGITALE ANZEIGENEINHEIT

Einfache und klare Symbole, die leicht abzulesen sind. Die digitale Instrumententafel ermöglicht eine uneingeschränkte Übersicht auf alle relevanten Anzeigen und Kontrollleuchten. Übersichtliche Diagnoseanzeigen informieren den Fahrer permanent über den aktuellen Betriebszustand der Maschine. Der Fahrer kann sich so voll und ganz auf seine Arbeit konzentrieren.

GROßER FUßRAUM – FÜR NOCH MEHR KOMFORT

Gerade bei langen Arbeitstagen auf der Baustelle bietet der vergrößerte Fußraum in der Kabine dem Fahrer mehr Platz und Komfort und sorgt so für eine höhere Produktivität auf der Baustelle.

VERGRÖßERTE SCHEIBEN – FÜR EINE FREIE SICHT

Verbesserung der Rundumsicht durch Vergrößerung der Glasflächen an der Front und an den Seiten.

KLIMAAANLAGE (option)

Eine leistungsstärkere Klima- und Heizungseinheit mit sechs im Sitzbereich des Fahrers angeordneten Luftdüsen sorgt für eine verbesserte Luftzirkulation in der Kabine. Dieses System gewährleistet bei jedem Wetter einen optimalen Komfort.



VOLLGEFEDERTER SITZ – DAMIT SIE ES BEQUEM HABEN

Der große, vollgefederte und verstellbare Sitz erhöht den Fahrerkomfort. Der Polstersitz kann für optimalen Sitzkomfort nach vorne oder hinten verschoben werden.

VERSTELLBARE LENKSÄULE

Durch die Betätigung eines Hebels kann das Lenkrad nach oben oder unten geneigt und auf den Bediener eingestellt werden. Eine angenehme und bequeme Lenkposition steht dem Bediener so für ein langes und ermüdungsfreies Arbeiten zur Verfügung.

EINSTELLBARE ARMAUFLAGE

Die rechte Armauflage kann auf die Körpergröße des Fahrers in der Höhe eingestellt werden. Mit dieser ergonomisch eingerichteten Bedienanordnung ist ein produktives und leichtes Arbeiten mit dem Joystick möglich.

NEUES LADESCHWINGENDESIGN

Die neue "Delta" Ladeschwinge ermöglicht dem Fahrer eine gute Sicht auf die Verriegelungsbolzen des Schnellwechslers. Die geschützt verlegten Hydraulikleitungen verbessern die Sicht auf die Gabelzinken.



LEISTUNG

Eine hohe Reichweite und hervorragende Hubkraft gewährleisten ausgezeichnete Leistung für ein breites Spektrum an Ladereinsätzen.

GROßER ARBEITSBEREICH – GROßE FLEXIBILITÄT

Eine große Reichweite und eine hohe Auskipphöhe machen alle Laderarbeiten mit Palettengabel und Schaufel zum Kinderspiel.



KRAFT WENN'S DRAUF ANKOMMT

Durch ihre hohe Hubkraft können sowohl der R070 als auch der R090 schwere Lasten problemlos laden und umschlagen.

R070: 1880 kgf
R090: 2160 kgf
 (Max. Nutzlast 80%)

MULTIFUNKTIONSJOYSTICK – ALLES FEST IM GRIFF

Alle wichtigen Steuerfunktionen sind beim R070 und R090 in den Joystick integriert. Auch der zweistufige Fahrgeschwindigkeitsschalter sitzt im Joystick. So ist das Umschalten der Fahrgeschwindigkeit ohne Umgreifen möglich – die Hand bleibt immer am Joystick.



PARALLELFÜHRUNG

Beim Transport einer voll beladenen Palette mit der Palettengabel hält Kubotas Parallelführung die Last gerade und ruhig, selbst beim Heben und Senken des Hubarms.

DIFFERENTIALSPERRE

(100% Sperre auf Knopfdruck bei Bedarf auf die Vorder- und Hinterachse wirkend)

Die Differenzialsperre unterstützt den Fahrer in Situationen, in denen die Maschine die Traktion, z. B. durch drehende Reifen verliert. Durch das einfache Betätigen des Schaltknopfes am Joystick wird die Differenzialsperre betätigt. Das Resultat ist die max. Traktionsverteilung auf alle Reifen.



KUBOTA ORIGINAL DI – MOTOR MIT CRS UND DPF – SYSTEM

Ausgestattet mit einem CRS (Common Rail System) und einem DPF (Diesel Partikel Filter), Kubota's Motor V2607 mit Direktspritzung erfüllt vollständig die Stufe "Stage-V". Der neue DPF hat jetzt deutlich längere Einsatzzeiten, damit werden die Wartungsintervalle und Wartungsarbeiten deutlich reduziert, das gilt für den Wartungsintervall des Regenerations- und gleichzeitig auch für die Gesamtnutzungsdauer des Aschefilters.



MOTORLEISTUNG
R070: 50,8 PS
R090: 64,3 PS

R070: 3230 mm
R090: 3230 mm

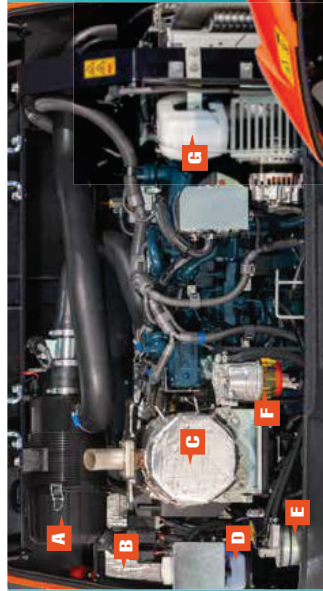


SERVICE / SICHERHEIT SCHUTZ

Eine einfache Wartung, verbesserte Sicherheitsfunktionen und zuverlässige Schutzeinrichtungen stellen sicher, dass Ihre R070 und R090 Radlader produktiv und sicher sind.

EINFACHER UND SICHERER MASCHINENTRANSPORT

Mit einer Gesamthöhe von unter 2500 mm kann der R070 und R090 schnell und sicher zwischen zwei Baustellen transportiert werden. Sechs Befestigungspunkte erlauben das Verzurren auf einem Tieflader und ermöglichen ein zügiges Umsetzen der Maschine.



- A DOPPELTES LUFTFILTERELEMENT
- B BATTERIE
- C DIESELPARTIKELFILTER (DPF) MIT SCHALLDÄMPFER
- D BEHÄLTNER SCHEIBENWASCHANLAGE
- E KRAFTSTOFFFILTER
- F WASSERABSCHEIDER
- G KÜHLWASSERAUSGLEICHBEHÄLTNER



EINFACHE WARTUNG

Wartungsarbeiten können am Kubota R070 und R090 sehr einfach durchgeführt werden, Ausfallzeiten und Wartungskosten werden minimiert. Die weit zu öffnende Motorhaube, sowie die Seitenklappen bieten einen schnellen und einfachen Zugang zu den Wartungspunkten der Maschine. Die einzelnen Wartungselemente wie zum Beispiel das Doppel - Luftfilterelement des Motors, der Motorölfilter und der Kraftstofffilter sind leicht zu erreichen. Durch die seitlichen Wartungsklappen wird ein schneller Zugang zum Kraftstofftank und eine einfache Betankung der Maschine gewährleistet. Auch die Batterie, sowie alle anderen wichtigen Wartungspunkte sind für den täglichen Service gut zugänglich.

DIGITALE DIAGNOSE – ANZEIGE

Einfache und deutlich lesbare Symbole der digitalen Anzeigeeinheit informieren den Fahrer umfassend über den Betriebszustand der Maschine.

- Fehleranzeige
- E: 0:14** h
Hydrauliktemperatur erreicht eine bestimmte Höhe
- E: 0:25** h
Parkbremse Fehler
- E: 0:01** h
ECU/Kommunikationsfehler
- E: 0:16** h
Kraftstoffsensor System Fehler

NEUE LED-ARBEITSSCHEINWERFER – FÜR MEHR SICHERHEIT UND ÜBERSICHT

Helle LED-Arbeitsscheinwerfer sorgen für ausreichende Beleuchtung bei schlechten Sichtverhältnissen und lassen Sie sicher arbeiten.



SICHERHEITSGURT MIT ALARM UND GUTER SICHTBARKEIT

Der orange Sicherheitsgurt lässt das Sicherheitspersonal auf der Baustelle leicht erkennen, ob der Fahrer vor dem Anlassen des Motors den Sicherheitsgurt angelegt hat. Würde der Gurt vergessen, weist ein Warnsignal den Fahrer darauf hin, dass er sich noch anschnallen muss.



KUBOTA DIEBSTAHL – SICHERUNGSSYSTEM

Der R070 und R090 wird von dem bekannten und zuverlässigen Kubota Diebstahl-Sicherungssystem geschützt. Nur programmierte Zündschlüssel erlauben den Start des Kubota - Motors. Der Versuch, mit einem nicht programmierten Schlüssel zu starten, führt zu einem akustischen Alarm. Eine LED-Warmleuchte erinnert den Fahrer daran, den Zündschlüssel abzuziehen und damit vor einer unbefugten Bedienung zu schützen.



Standard Ausrüstung und Optionale Zusatzausstattung

- Standard Ausrüstung
- Optionale Zusatzausstattung

Modell	R070	R090
Motor/Kraftstoffsystem		
KUBOTA original Motor (Stage V)	●	●
Doppelventilator - Element	●	●
Kraftstoffwiederabtankungs - Akustik	●	●
Fahrsystem		
2 vorwählbare Fahrgeschwindigkeiten	●	●
Differenzbremse (100% zuschaltbar bei Bedarf / Vorder- und Hinterachse)	●	●
Im Obwald laufende Bremslamellen	●	●
Negativ Parkbremse	●	●
Hydrauliksystem		
Hydraulisches Antriebsystem	●	●
MultiFunktions- Bedienhebel mit Proportionalsteuerung AUX	●	●
Hydraulische Verriegelungsschalter	●	●
Inch und Bremspedal (links)	●	●
Beteiligungsschalter Verriegelung Schnellwechsellinichtung	●	●
Schwimmstellung - Betätigungsschalter	●	●
Kabine		
Kabine mit Heizung	●	●
Klimaanlage	○	○
2 LED Arbeitsscheinwerfer vorne an der Kabine	●	●
Verstellbarer, gewichtsbabhängiger Fahrersitz inkl. linker Arm- und Rückenlehne	●	●
Einzelbarer, orangefarbener Sicherheitsgurt mit Warnfunktion	●	●
Einstellbare rechte Handauflage	●	●
Digitale Anzeigeinheit mit Diagnosefunktion	●	●
ROPS (Roll-Over Protective Structure, ISO3471)	●	●
FOPS (Falling Object Protective Structure, Level 1, ISO3449)	●	●
Radio Vorbereitung (Halter, Lautsprecher, Antenne, Verkabelung)	●	●
Seitenspiegel	●	●
Nut - Hammer	●	●
12V Steckdose	●	●
Sonnenblende	●	●
Verstellbares Lenkrad	●	●
Rundumleuchte	○	○
Fahrer - Schutzdach		
Gewichtsbabhängiger verstellbarer (PVC) Fahrersitz inkl. linker Arm- und Rückenlehne	●	●
Einzelbarer, orangefarbener Sicherheitsgurt mit Warnfunktion	●	●
Einstellbare Handauflage	●	●
Digitale Anzeigeinheit mit Diagnosefunktion	●	●

Modell	R070	R090
Motor/Kraftstoffsystem		
FOPS (Roll-Over Protective Structure, ISO3471)	●	●
FOPS (Falling Object Protective Structure, Level 1, ISO3449)	●	●
Selbstentleer	●	●
12V Steckdose	●	●
Werkzeugaufklappe unter dem Fahrersitz	●	●
Verstellbares Lenkrad	●	●
Rundumleuchte	○	○
Zubehör Arbeitsscheinwerfer (Scheinwerfer und Rundumleuchte)		
2 Zusatzscheinwerfer (Scheinwerfer und Rundumleuchte)	●	●
Hydraulische Schnellwechsellinichtung	●	●
Z-Kinematik mit Parallelführung	●	●
Rücklichtkombination (Blinker, Rücklicht, Brems- und Rückfahrscheinwerfer)	●	●
Schaukel - Positionsanzeige	○	○
Sicherheitsventile Hubzylinder / Ladeschwinge	○	○
Sicherheit		
6 Verzerrpunkte	●	●
Unterlegkeil	●	●
Hubarmsperre	●	●
Batterietrennschalter	●	●
Knickgelenksperre	●	●
Allgemeines		
KUBOTA original Diebstahl - Sicherungssystem	●	●
Wartungsfreie Batterie	●	●
Halter für Fettpresse	●	●
Taschenhalter	●	●
Bremspedal rechts	○	○
Kriechgeschwindigkeitsfunktion	○	○
Ladeschwingendämpfung	○	○
Werkzeugkasten	○	○
LED Arbeitsscheinwerfer hinten	○	○
Elektrischer Steckanschluss für Anbaugeräte	○	○
Sonderlackierung	○	○
Verschiedene Bereifungen		
Mehrzweck - Bereifung: 12,5-20,317MPT (Alliance)	○	○
Industrie - Bereifung: 40G/70 R18, SPT19 EM (Dumbop)	○	○
Landwirtschaft - Bereifung: 400/70 R20, XMCL (Michelein)	○	○
Verschiedene Ladeschaukeln und weiteres Zubehör auf Anfrage	○	○

Modell	R070	R090
Betriebsgewicht (Schutzdach/Kabine)*	kg 4355 / 4520	4655 / 5020
Schaukelinhalt	m ³ 0,65	0,85
Motor		
Hersteller	Kubota	Kubota
Modell	V2607-OR-E5-WL	V2607-OR-E5-WL
Ausgangsleistung (ISO 14396:2002)	kW 37,4	47,3
Anzahl der Zylinder	PS 50,8	64,3
Hubraum	ccm 2615	2615
Fahrtrieb		
Typ	Hydrostatischer Fahrtrieb (HST)	
Einsatzspezifikation mit Schaufel		
Kipplast, gerade (ISO 14397-1) (Schutzdach/Kabine)	kg 3280 / 3440	3760 / 3920
Kipplast bei Lenerszähl (ISO 14397-1) (Schutzdach/Kabine)	kg 2880 / 3020	3300 / 3440
Max. Tragfähigkeit am Boden	kN 30,1	36,3
Einsatzspezifikation mit Palettengabel		
Kipplast bei Lenerszähl (ISO 14397-1) (Schutzdach/Kabine)	kg 2240 / 2350	2580 / 2700
Max. Nutzlast (EN1474-3) 80%	kg 1780 / 1880	2080 / 2160
Max. Nutzlast (EN1474-3) 60%	kg 1340 / 1410	1560 / 1620

* Mit Universalschaukel (R070 = 289 kg / R090 = 329 kg) und 75 kg für den Fahrer.
 ** Diese Werte wurden unter bestimmten Bedingungen bei maximaler Motorleistung gemessen und können entsprechend der Betriebssituation abweichen.
 Die oben angegebenen Werte gelten für eine Maschine mit Standardbereifung, Schaufel und Schnellwechsellinichtung.

Technische Daten

Modell	R070	R090
Fahrwerk		
Reifengröße	12,5 - 18	12,5 - 18
Fahrgeschwindigkeit (Vorwärts / Rückwärts) km/h	0 to 20,0 / 0 to 20,0	0 to 20,0 / 0 to 20,0
Zugkraft	kN 29,1	38,2
Vorderachse / Hinterachse	Differenzbremse, 100% Sperre auf Knopfdruck	
Pendelwinkel	Grad ±8	±8
Zusatzsteuerhebel		
Max. Durchlauf	l/min 54,0	67,2
Max. Arbeitsdruck	MPa 18,5	20,5
Arbeitsräume		
Schallleistungspegel (LPA) (Schutzdach/Kabine) dB (A)	83 / 77	80 / 77
Schalleistungspegel (LWA) (2000/14/EC) dB (A)	100	100
Vibration Hand-Arm-System*		
m/s ²	<2,5	<2,5
Vibration Ganzkörper*		
m/s ²	<0,5	<0,5
Füllmengen		
Kraftstofftank	l 70	70
Hydrauliktank	l 39	39
Hydraulikkolben inkl. gesamtes Hydrauliksystem l	55	57
Motoröl	l 9,0	9,0
Vorder / Hinterachse	l 6,3 / 6,9	6,3 / 6,9

Schaukel

Modell	R070	R090
Art der Schaukel	m ³ Universalschaukel (Standard) (Beit)	4 in 1 Schaukel (Standard) (Beit)
Volumen	m ³ 0,65 (Standard) 0,68 (Beit)	0,85 (Standard) 0,88 (Beit)
Breite	mm 1750	1820
Gewicht	kg 289	329
Schuttdicke	t/m ³ 1,9	1,8
Empfohlene Reifen	12,5-18,317 MPT (Alliance) 340/80 R18 XMCL (Michelein)	12,5-18,317 MPT (Alliance) 405/70 R18 SPT19 EM (Dunlop) 340/80 R18 XMCL (Michelein)
	12,5-20,317 MPT (Alliance)	12,5-18,317 MPT (Alliance) 405/70 R18 SPT19 EM (Dunlop) 400/70 R20 XMCL (Michelein)

Palettengabel

Modell	R070	R090
Gabelstangenlänge	mm 1200	1200
Arbeitsbereich		

Inkl. Schaukel

Modell	R070	R090
Universalschaukel Universalschaukel Standardbreite	mm 1200	1200

Maschinen Abmessungen

A Gesamtlänge	mm 5395	5485
B Radstand	mm 2000	2000
C Lauffläche	mm 1355	1400
D Gesamthöhe (Fahrschutzdach / Kabine)	mm 2460 / 2480	2460 / 2480
E Bodenfreiheit	mm 330	330
F Gesamtbreite (Reifenaußenkante)	mm 1680	1725
G Gesamtbreite Schaukel	mm 1750	1820
Arbeitsbereich		
H Ausschütthöhe	mm 2525	2465
I Reichweite	mm 730	790
J Max. Schaufelbolzen Höhe	mm 3230	3230
K Max. Hubhöhe	mm 3995	4100
L Grabtiefe	mm 110	110
Zusätzliche		
M Rückkippwinkel (bei Strassenfahrt)	Grad 50	50
N Ausschüttwinkel	Grad 45	45
α Pendelachs - Winkel	Grad 40	40
Wenderradius	mm 3640	3660

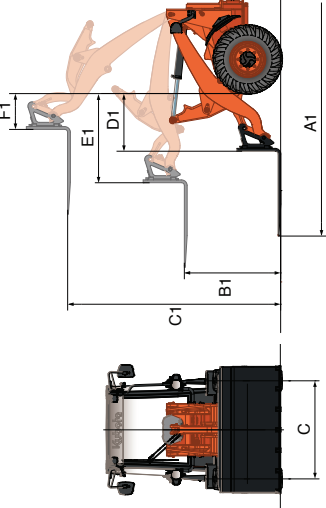
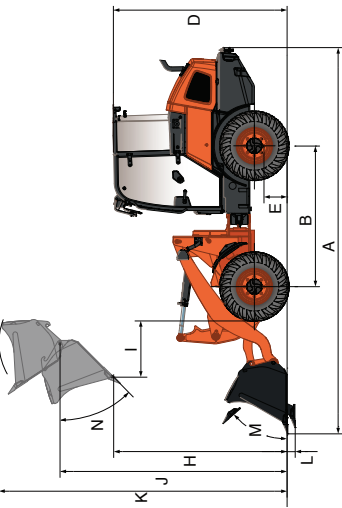
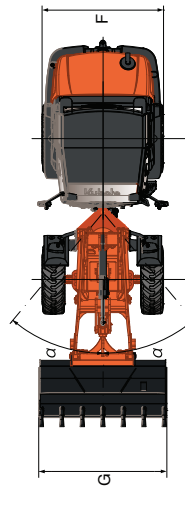
Mit Palettengabel - Zubehör

Gabelstangenlänge	R070	R090
A1 Gesamtlänge	mm 5895	5900
B1 Hubhöhe der Gabeln bei max. Reichweite	mm 1370	1370
C1 Max. Hubhöhe der Palettengabeln	mm 3030	3030
D1 Reichweite am Boden	mm 810	810
E1 Max. Reichweite	mm 1255	1255
F1 Reichweite bei max. Hubhöhe	mm 500	500

Spezifikationen können sich ohne vorherige Ankündigung ändern.
 Daten gültig mit Universalschaukel (Standardbreite) und Standard-Reifen (12,5-18).

KABINE Modell	Kabineninhalt	Maße (mm)	CO ₂ -Ausstoß (g/kWh)	Ölverbrauch (l/h)	Ölverbrauch (l/100km)
R070/R090	RFC-15A	1900 x 1400	0,7	1,01	1,80

F-Gas-Messung (in kg) in der Klimakategorie
 Diese Klimakategorie enthält flüchtige Treibhausgasarten (F-Gase)
 * Treibhausgasemission (Global Warming Potential)



★ Alle gezeigten Bilder sind für Werbepurposes und können vom tatsächlichen jeweiligen Anbau abweichen.
 Zum Betrieb der Maschine gelten die lokalen gesetzlichen Sicherheitsbestimmungen.