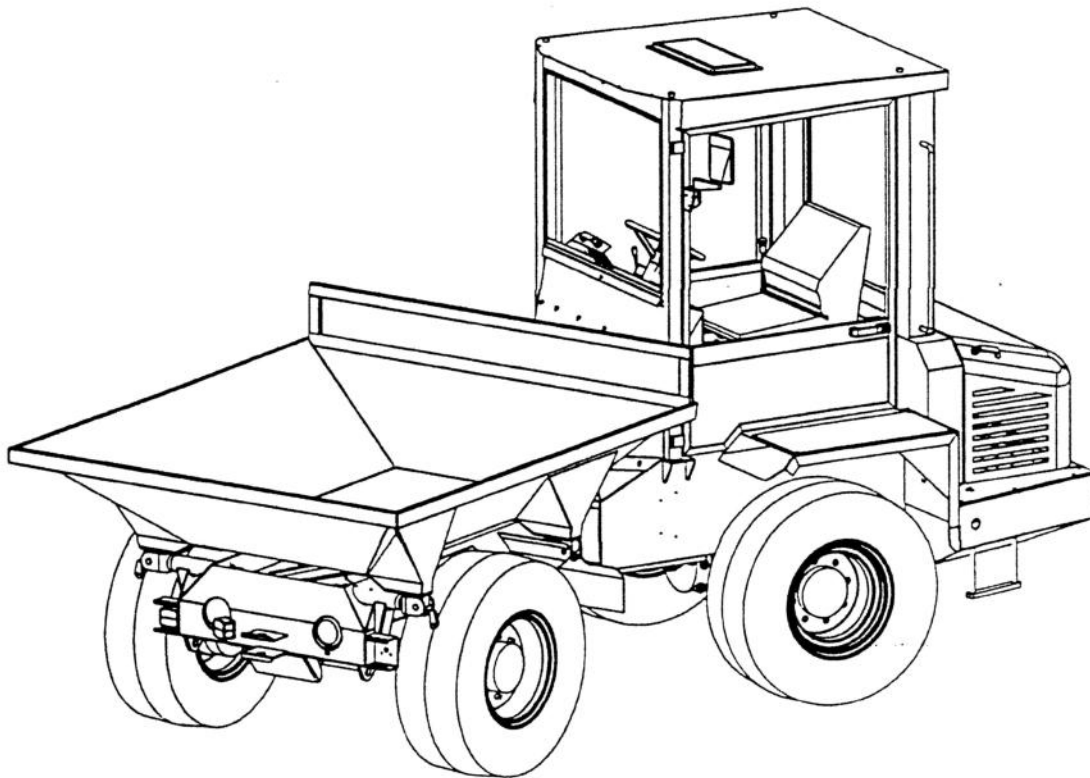


Bergmann Maschinenbau GmbH & Co.KG

49716 Meppen / Hüntel

Bedienungsanleitung

Dumper Baufix 2085



1.1 Abmessungen des Dumpers

-	Länge gesamt	5,40 m
-	Höhe gesamt mit Kabine	2,90 m
-	Breite gesamt	2,25 m
-	Überladehöhe	1,70 m
-	Achsstand	2,25 m

Zulässige Neigung

